



Mi Portable Air Pump

Manual do Usuário

Sumário:

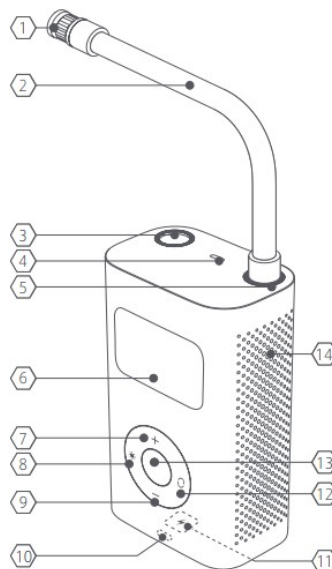
1. Resumo do Produto
2. Instruções de segurança
3. Modo de uso
4. Precauções
5. Instruções de segurança
6. Solução de problemas
7. Especificações

Obrigado por escolher a Xiaomi. Trabalhamos com inovação para tornar a tecnologia acessível a todos.

Leia todos os avisos de segurança e todas as instruções. O não cumprimento das advertências e instruções pode resultar em choque elétrico, incêndio e / ou ferimentos graves. Leia cuidadosamente este manual antes do primeiro uso e guarde para referências futuras.

1. Resumo do Produto

a. Descrição das partes





1. Válvula Schrader
2. Mangueira de ar de alta pressão
3. Compartimento para guardar a mangueira de ar
4. LED para iluminação
5. Conexão da mangueira de ar
6. Tela
7. Botão +
8. Botão acender/apagar LED de iluminação
9. Botão -
10. Indicador de Nível da Bateria
11. Porta de carregamento
12. Botão de perfil
13. Botão Iniciar / Parar
14. Saídas de ar para dissipação de calor

Nota: Todas as ilustrações contidas neste manual servem apenas como referência.

b. Acessórios



1x Adaptador de Válvula Presta (Também conhecida como válvula francesa ou válvula Sclaverand)



1x Adaptador de Válvula de Agulha



1x Cabo de carregamento



1x Bolsa de Armazenamento



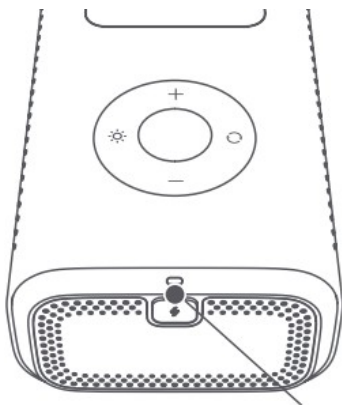
2. Instruções de segurança

O compressor de ar tem um nível de ruído operacional de 75 dB. Tome as devidas precauções para proteger sua audição. O compressor de ar e a mangueira de ar podem ficar muito quentes após algum tempo de funcionamento. Não toque em superfícies quentes até que elas tenham esfriado. Este produto não é um brinquedo e não deve ser usado por crianças.

3. Modo de uso

a. Indicador de bateria e carregamento

Indicador de bateria



Battery Level Indicator

Indicador de nível de bateria

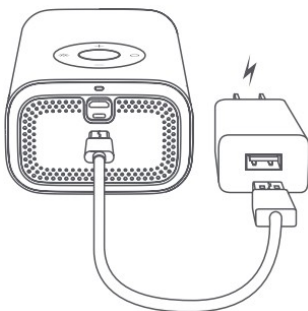
Verifique as cores abaixo para verificar o nível de bateria:

Branco: mais de 50%

Laranja: 20 a 50%

Vermelho: Menos de 20%, recarregue o mais rápido possível

Carregamento



Carregue totalmente o compressor de ar antes de usá-lo pela primeira vez. Conecte o compressor a um carregador USB de 5.0VDC / 2.0A (não incluso) para carregar o compressor de ar.

Indicador do nível da bateria durante o carregamento:

Led branco: totalmente carregada

Led branco piscando: Carregando

Nota: O compressor de ar não pode ser usado durante o carregamento.



b. Ligando o compressor de ar



- Remova a mangueira de ar

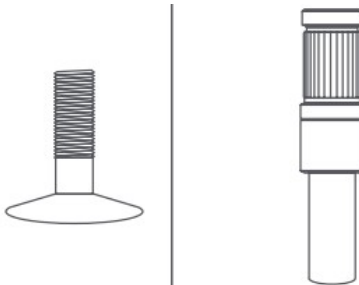
- Botão Iniciar / Parar

Ao remover a mangueira de ar de alta pressão de seu compartimento, o compressor de ar ligará automaticamente. Se não for usado por 3 minutos, ele será desligado. Caso o compressor de ar desligue automaticamente enquanto a mangueira de ar é removida, pressione e segure o botão Iniciar / Parar para ligá-lo novamente.

c. Utilizando o compressor de ar e suas válvulas

Válvula Schrader

- Onde usar - Válvula a ser usada



Serve para pneus de carros, motocicletas, bicicletas elétricas e a maioria das bicicletas estilo mountain bikes.

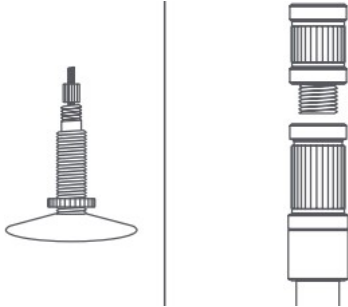
Para inflar: O compressor de ar pode ser conectado diretamente a uma válvula Schrader para iniciar o enchimento.

Para esvaziar: Use uma ferramenta apropriada para pressionar o pino dentro da válvula de ar para liberar ar.



Válvula Presta (Também conhecida como válvula francesa ou válvula Sclaverand)

- Onde usar - Válvula a ser usada



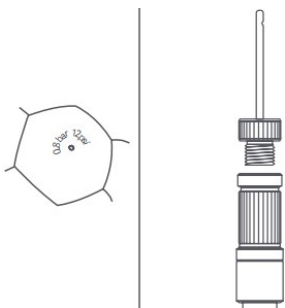
Bicicletas estilo speed e algumas bicicletas estilo mountain bikes usam esta válvula. Conecte o adaptador de válvula Presta (incluído) para encher este tipo de pneu.

Para inflar: No pneu, desparafuse o anel da válvula Presta e conecte o compressor de ar com o adaptador desta válvula para iniciar o enchimento. Depois que o pneu estiver inflado, parafuse o anel na válvula novamente.

Para esvaziar: Desaparafuse o anel da válvula Presta e pressione a haste da válvula para liberar o ar.

Válvula Agulha

- Onde usar - Válvula a ser usada



Para inflar bolas como as de basquete, vôlei e futebol, o adaptador de válvula agulha (incluído) precisará ser usado.

Para inflar: Conecte o adaptador da válvula agulha no compressor de ar, depois insira a agulha na válvula da bola para começar a inflar.

Para esvaziar: Insira apenas o adaptador da válvula agulha na válvula da bola e aplique suavemente uma pressão para liberar o ar.



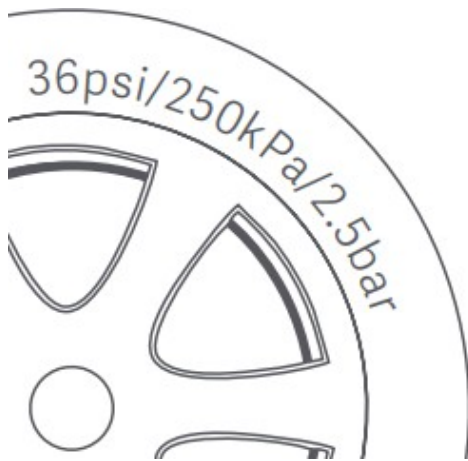
d. **Detectando a pressão do ar**

Com o compressor ligado, conecte a mangueira de ar no bico do pneu para que a pressão atual seja exibida na tela.

e. **Determinando a pressão de ar correta**

Para garantir a segurança e evitar ferimentos, consulte sempre as instruções que acompanham o item a ser inflado antes de inflá-lo, a fim de determinar a pressão de ar correta.

Pneu

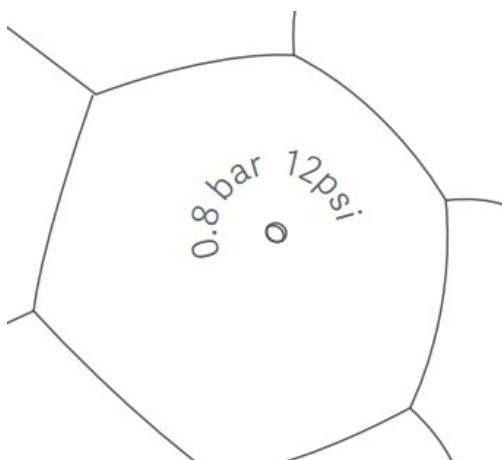


A pressão de ar recomendada dos pneus para carros, bicicletas e motocicletas pode ser encontrada na lateral do pneu ou no manual que acompanha o veículo.

Em alguns carros, a pressão recomendada também pode ser indicada no batente da porta do lado do motorista.

Para obter detalhes mais precisos relacionados a pressão a ser utilizada, consulte o manual do seu veículo.

Bola



A pressão de ar recomendada para bolas de futebol, basquete, vôlei e outras bolas é indicada perto da válvula de ar da esfera.

Para obter detalhes mais precisos relacionados a pressão a ser utilizada, consulte o manual ou o site do fabricante do item.



Tabela de pressão de ar para referência

| Categoria | Tipo | Faixa de pressão recomendada |
|------------|---|------------------------------|
| Bicicletas | Pneus de bicicleta de 12", 14" e 16" | 30 – 50 psi |
| | Pneus de bicicleta de 20", 22" e 24" | 40 – 50 psi |
| | Bicicletas dobráveis como a Mi QICYCLE Electric | 45 – 50 psi |
| | Pneus da Mi Scooter Electric | 40 – 50 psi |
| | Pneus para bicicletas estilo mountain bikes de 26", 27,5" e 29" | 45 – 65 psi |
| | Pneus clincher de bicicletas estilo speed de 700c | 100 – 130 psi |
| | Pneus tubulares de bicicletas estilo speed de 700c | 120 – 145 psi |
| Motos | Scooter e motos | 26 - 43 psi |
| Carros | Pneu de carro | 32 - 40 psi |
| Bolas | Basquete | 7 – 9 psi |
| | Futebol de salão | 8 – 16 psi |
| | Volei | 4 – 5 psi |
| | Futebol | 12 – 14 psi |

Nota: Os valores de pressão citados acima são apenas para referência. Estes dados não substituem o que o manual do item especifica. Sempre consulte as instruções do manual do item a ser inflado para especificações precisas do seu produto. (Os dados acima são do laboratório QiCYCLE).

f. Predefinições de pressão

Mudar de modo



- Pressione o botão de Perfil para alternar entre os cinco modos de inflação descritos abaixo. Selecione a unidade de pressão de ar preferida antes de encher. Pressione e segure o botão de Perfil para alternar entre psi e bar.



- Modo Manual: Predefinição de pressão especificada pelo usuário (valor de pressão e unidade serão salvos)

Faixa ajustável: de 3 - 150 psi



- Modo Bicicleta: O padrão é de 45 psi

Faixa ajustável: de 30 - 65 psi



- Modo Moto: O padrão é de 34 psi

Faixa ajustável: de 26 – 43 psi



- Modo Carro: O padrão é de 36 psi

Faixa ajustável: de 26 – 50 psi



- Modo Bola: O padrão é de 8 psi

Faixa ajustável: de 4 – 16 psi



Ajustando a pressão predefinida



- Depois de selecionar um modo, pressione + ou - para aumentar ou diminuir o valor de pressão predefinido. Pressione e segure o botão + ou - para ajustar rapidamente o valor da pressão.



- Após ajustar uma pressão, na tela, o valor piscando indicará a pressão configurada e o valor que não estiver piscando indicará a pressão real do pneu.

Luz



- Pressione o botão Led para acender ou apagar o Led do compressor de ar. A luz do led facilita a visão no escuro quando necessário.

g. Inflar

Comece a Inflar



- Pressione o botão Iniciar/Parar para começar a inflar. A pressão atual é mostrada em tempo real enquanto está inflando. Ao inflar, o compressor de ar poderá fazer um alto ruído (aproximadamente 75 - 80 dB). Tome as devidas precauções para proteger sua audição. O compressor e a mangueira de ar podem ficar muito quentes após algum tempo de funcionamento. Evite o contato prolongado da pele com a mangueira para

evitar lesões.

Parar de Inflar



- Uma vez atingido o valor de pressão predefinido, o compressor de ar para automaticamente de encher. O compressor de ar também pode ser parado manualmente a qualquer momento durante o enchimento pressionando o botão Iniciar/Parar uma vez.



Cuidados

Itens como balões, bolas de praia e boias de natação não podem ser inflados automaticamente porque eles possuem um requisito de pressão de ar abaixo da faixa de pressão mínima do compressor de ar. Estes itens deverão ser inflados com cuidado no modo manual.

Informações da bateria

A bateria do compressor de ar dura aproximadamente 30 minutos com uma carga completa funcionando a uma temperatura ambiente de 25°C. A utilização do compressor de ar sob uma carga pesada ou a temperaturas ambiente mais baixas podem reduzir este tempo.

h. Desconectando a mangueira de ar

A mangueira de ar do compressor de ar pode ficar muito quente após o enchimento. Para evitar lesões, tenha cuidado ao desconectá-lo de uma válvula. Algum ar pode vazar para fora da válvula ao desconectar o compressor de ar. Para evitar perda de pressão, desconecte rapidamente a mangueira de ar da válvula.

i. Desligando o compressor



Insira a mangueira de ar de volta em seu compartimento de armazenamento para desligar o compressor de ar. Pressione e segure o botão Iniciar / Parar enquanto o compressor de ar estiver ligado. Se o compressor de ar não for usado por 3 minutos, ele desligará automaticamente.

4. Precauções

- O compressor só deve ser operado por pessoas de 16 anos de idade ou mais. Mantenha as crianças a uma distância segura quando utilizá-lo.
- O compressor possui uma bateria de lítio e nunca deverá ser exposto ao fogo ou descartado de maneira inadequada. Não exponha a bateria do compressor a ambientes de alta temperatura, como deixá-lo em um carro sob luz solar direta. Se a bateria de lítio estiver exposta a calor extremo, tomar impacto ou entrar em contato com água, existe risco de incêndio, combustão espontânea e até explosão.



- O compressor não deve ser armazenado a temperaturas abaixo de -10°C ou acima de 45°C . A exposição ao calor ou frio excessivo encurtará a vida útil da bateria do compressor.
- Deixar o compressor sem uso por longos períodos pode danificar a bateria. Recomenda-se carregar totalmente o compressor pelo menos uma vez a cada três meses.
- O compressor usa um motor DC incorporado que pode produzir faíscas elétricas quando em funcionamento e nunca deverá ser usado em ambientes inflamáveis ou explosivos.
- Se o compressor fizer ruídos incomum durante a operação ou começar a superaquecer, desligue-o imediatamente.
- Certifique-se sempre de que a unidade de pressão de ar correta esteja selecionada antes de ajustar a pressão do ar para evitar acidentes, como um pneu estourado. Conversão de unidade comum: $1\text{ bar} = 14,5\text{ psi}$, $1\text{ bar} = 100\text{ kPa}$.
- Sempre monitore o compressor durante o uso e nunca o deixe sem supervisão. Sempre confira a pressão de ar para evitar excesso de inflação.
- Use o compressor somente em um ambiente limpo e seco. O excesso de sujeira e poeira pode causar danos irreversíveis ao compressor de ar. Ele não é à prova d'água e nunca deve ser enxaguado com água.

5. Instruções de segurança

- a. Mantenha o compressor limpo, não tente dar manutenção por conta própria. Efetue um carregamento completo na bateria uma vez a cada três meses.
- b. Este compressor necessita de ferramentas especiais para manutenção. Não tente desmontá-lo.
- c. Caso o compressor precise de manutenção, procure uma assistência autorizada.
- d. Os itens que podem ser substituídos neste compressor pelo usuário são:
 - Mangueira de Ar
 - Válvula Schrader
 - Adaptador de Válvula Presta
 - Adaptador de Válvula de Agulha
 - Cabo de Carregamento.



6. Solução de problemas

| Problema | Solução |
|---|--|
| Velocidade de inflação lenta | <ul style="list-style-type: none">a. Verifique se o nível da bateria do compressor de ar é suficiente.b. Verifique se a mangueira de ar está vazando.c. Verifique se as duas extremidades da mangueira de ar estão bem conectadas.d. Verifique se o item que está sendo inflado está vazando. |
| Compressor de ar liga, mas não infla | <ul style="list-style-type: none">a. Verifique se a mangueira de ar foi removida do seu compartimento antes de encher.b. Verifique se o nível da bateria do compressor de ar é suficiente.c. Verifique se a pressão do item que está sendo inflado excede a pressão predefinida. |
| Não é possível aumentar ou diminuir a pressão predefinida | Certifique-se de que o compressor de ar esteja ajustado no modo correto. O modo manual tem uma tela em branco sem nenhum ícone e permite ajustar o valor predefinido dentro de um intervalo de 3 a 150 psi. |
| Compressor de ar funciona normalmente, mas a pressão exibida é zero | A pressão do item a ser inflado (como balões) é baixa demais para medir. |
| Compressor de ar está desligado mesmo após conectar a mangueira de ar a uma válvula | Pressione e segure o botão Iniciar / Parar para ligar o compressor de ar novamente. |
| O ar vaza ao conectar a mangueira de ar | Certifique-se de que a mangueira de ar esteja bem conectada. |
| A cor do indicador de nível da bateria é diferente quando inflado em comparação ao estado de espera | O nível de tensão da bateria de lítio diminui significativamente quando descarregada, fazendo com que o indicador de nível da bateria tenha uma cor diferente quando inflado em comparação ao estado de espera. Isto é normal. |



7. Especificações

Nome - Mi Portable Electric Air Compressor

Modelo - MJCQB02QJ

Dimensões - 124 × 71 × 45,3mm (Apenas o compressor, excluindo mangueira de ar)

Faixa de pressão de inflação – de 0,2 ~ 10,3 bar / de 3 ~ 150 psi

Temperatura de operação – Carregando a bateria: de 0°C ~ 45°C / Em uso: -10°C ~ 45°C

Temperatura de armazenamento – de -10°C ~ 45°C

Dimensões da mangueira de ar - 180 mm (incluindo adaptador de válvula Schrader e rosca)

Dimensões da válvula de ar - Válvula Schrader: 11 × 20mm / Válvula Presta: 11 × 15mm

Capacidade de carga - 2000 mAh (14,8 Wh)

Nível de ruído de funcionamento - Menos de 80dB a uma distância de 1m

Especificação da fonte a ser usada - 5VDC / 2A (Não incluso)

Porta de carregamento - Micro USB

Tempo de carga - Aproximadamente 3 horas

Precisão do sensor - ± 2 psi

Para promover a proteção do meio ambiente, a Xiaomi evita o excesso de embalagens.

Imagens meramente ilustrativas. Especificações sujeitas a alterações sem aviso prévio.